

ISTRUZIONI PER L'USO



PERFECTION



**PISTOLE
SEMIAUTOMATICHE
GLOCK**

ISTRUZIONI PER L'USO

per pistole semiautomatiche Safe Action della GLOCK.

AVVERTENZE:

L'arma deve considerarsi sempre carica e pronta a sparare fino a quando il tiratore non si è accertato **personalmente** del contrario, togliendo il caricatore, azionando il carrello e completando le operazioni di scaricamento illustrate a pag. 17.

Non puntare **mai** l'arma verso una persona quando si maneggia la pistola. Per limitare la possibilità di uno sparo accidentale, non porre il dito sul grilletto fino a quando l'arma è puntata sul bersaglio e si intende sparare, ma poggiarlo sul castello.

Se non si intende sparare, non porre il dito sul grilletto.

Se si intende sparare con due mani, non porre mai il pollice della seconda mano dietro al carrello.

Prima di utilizzare la pistola GLOCK leggere attentamente e seguire in particolare le avvertenze sulla sicurezza e le condizioni di garanzia riportate in queste istruzioni per l'uso.

Tutte le armi, incluse le pistole GLOCK, devono essere conservate in luogo sicuro in modo da evitare un possibile uso da parte di persone non autorizzate, in particolare da parte dei bambini.

Il costruttore non si assume alcuna responsabilità in caso di non rispetto delle condizioni di fornitura e di vendita ivi riportate.

Foro competente: Vienna/Austria

SOMMARIO

Avvertenze	1
Descrizione generale	2
Caratteristiche principali	3
Dati tecnici	4
Funzionamento dell'arma	10
Elenco componenti	12
Disegno esploso	13
Dispositivi di sicurezza	15
Elementi di puntamento	16
Caricamento e tiro	16
Scaricamento	17
Smontaggio	18
Avvertenze di sicurezza e condizioni di garanzia	20

DESCRIZIONE GENERALE

La pistola semiautomatica "Safe-Action" GLOCK, grazie alla sua concezione costruttiva senza compromessi combina virtualmente tutte le caratteristiche richieste **oggi e domani** ad una moderna arma da fuoco:

- Peso complessivo estremamente ridotto
- Notevole potenza di fuoco
- Massima sicurezza per l'utilizzatore
- Eccellenti prestazioni grazie alla combinazione di metodi di produzione avanzati e impiego di materiali di alta qualità.

Le pistole GLOCK sono pistole semiautomatiche a bloccaggio meccanico e azionamento a rinculo, dotate di sicura per il percussore ed il grilletto e di un dispositivo sicurezza contro la caduta dell'arma - sistema "Safe-Action".

L'alimentazione delle cartucce è automatica fino a caricatore vuoto. Il carrello (1) - i numeri tra parentesi si riferiscono allo schema esploso illustrato alle pagine 12/13 - rimane quindi in posizione aperta, bloccato per mezzo della leva di arresto del carrello (27).

CARATTERISTICHE PRINCIPALI

Il sistema di sparo "Safe Action" consente un tiro istantaneo senza la necessità di azionare dispositivi di sicurezza esterni.

Dopo ogni sparo, **il percussore (5)** viene parzialmente compresso e completamente bloccato.

Non sussiste il pericolo di uno sparo accidentale dovuto alla caduta o allo scuotimento dell'arma carica.

Il colpo può partire esclusivamente se viene premuto volontariamente il grilletto (26). Per far ciò il dito che preme il grilletto deve prima azionare il dispositivo di sicurezza integrato nel grilletto. È impossibile far partire un colpo esercitando una pressione obliqua laterale.

La leva arresto carrello (27) e l'arresto del caricatore (19) possono essere facilmente azionati con la mano che effettua il tiro.

Il castello (17) in plastica con guide in acciaio indurito è caratterizzato da **dimensioni ed angolo di impugnatura ideali e peso ridotto.**

Le pistole GLOCK hanno superato i più severi collaudi militari e/o industriali e sono conosciute in tutto il mondo per l'elevata tecnologia e precisione.

DATI TECNICI	GLOCK 17	GLOCK 17C	GLOCK 17L	GLOCK 19
Calibro*)	9x19 9x21	9x19 9x21	9x19 9x21	9x19 9x21
Lunghezza (carrello)	186 mm	186 mm	225 mm	174 mm
Altezza con caricatore	138 mm	138 mm	138 mm	127 mm
Larghezza	30 mm	30 mm	30 mm	30 mm
Lunghezza tra i mirini	165 mm	171 mm	205 mm	153 mm
Lunghezza canna	114 mm	114 mm	153 mm	102 mm
Profilo canna: filettatura destrorsa numero delle superfici	6	6	6	6
Capacità caricatore standard	17	17	17	15
Massa (peso)				
– senza caricatore	625 g	620 g	670 g	595 g
– caricatore vuoto standard	78 g	78 g	78 g	70 g
opzionale	81 g	81 g	81 g	73 g
– caricatore pieno standard	- 280 g	- 280 g	- 280 g	- 255 g
Velocità del proiettile alla bocca (V_0) *	- 360 m/s	- 350 m/s	- 385 m/s	- 350 m/s
Energia del proiettile alla bocca (E_0) *	- 520 J	- 490 J	- 590 J	- 490 J
Corsa del grilletto	- 12,5 mm	- 12,5 mm	- 12,5 mm	- 12,5 mm
Pressione del grilletto	- 2,5 kg	- 2,5 kg	- 2,0 kg	- 2,5 kg

* i valori indicati si riferiscono alla versione standard

* in funzione delle munizioni usate

Con riserva di modifiche tecniche

GLOCK 19C	GLOCK 20	GLOCK 20C	GLOCK 21	GLOCK 21C	GLOCK 22
19x19 9x21	10 mm Auto	10 mm Auto	.45 Auto .45 HP	.45 Auto	.40
174 mm	193 mm	193 mm	193 mm	193 mm	186 mm
127 mm	139 mm	139 mm	139 mm	139 mm	138 mm
30 mm	32,5 mm	32,5 mm	32,5 mm	32,5 mm	30 mm
159 mm	172 mm	178 mm	172 mm	178 mm	165 mm
102 mm	117 mm	117 mm	117 mm	117 mm	114 mm
6	6	6	8	8	6
15	15	15	13	13	15
586 g 70 g 73 g - 255 g	785 g 75 g - - 325 g	775 g 75 g - - 325 g	745 g 88 g - - 340 g	735 g 88 g - - 340 g	650 g 78 g - - 325 g
- 340 m/s	- 370 m/s	- 355 m/s	- 250 m/s	- 240 m/s	- 300 m/s
- 460 J	- 750 J	- 690 J	- 460 J	- 430 J	- 525 J
- 12,5 mm	- 12,5 mm	- 12,5 mm	- 12,5 mm	- 12,5 mm	- 12,5 mm
- 2,5 kg	- 2,5 kg	- 2,5 kg	- 2,5 kg	- 2,5 kg	- 2,5 kg

DATI TECNICI	GLOCK 22C	GLOCK 23	GLOCK 23C	GLOCK 24
Calibro*)	.40	.40	.40	.40
Lunghezza (carrello)	186 mm	174 mm	174 mm	225 mm
Altezza con caricatore	138 mm	127 mm	127 mm	138 mm
Larghezza	30 mm	30 mm	30 mm	30 mm
Lunghezza tra i mirini	171 mm	153 mm	159 mm	205 mm
Lunghezza canna	114 mm	102 mm	102 mm	153 mm
Profilo canna: filettatura destrorsa numero delle superfici	6	6	6	6
Capacità caricatore standard	15	13	13	15
Massa (peso)				
- senza caricatore	639 g	600 g	593 g	757 g
- caricatore vuoto standard	78 g	70 g	70 g	78 g
opzionale	-	-	-	-
- caricatore pieno standard	- 325 g	- 280 g	- 280 g	- 325 g
Velocità del proiettile alla bocca (V_0) *	- 290 m/s	- 295 m/s	- 285 m/s	- 310 m/s
Energia del proiettile alla bocca (E_0) *	- 490 J	- 510 J	- 470 J	- 560 J
Corsa del grilletto	- 12,5 mm	- 12,5 mm	- 12,5 mm	- 12,5 mm
Pressione del grilletto	- 2,5 kg	- 2,5 kg	- 2,0 kg	- 2,0 kg

* i valori indicati si riferiscono alla versione standard

* in funzione delle munizioni usate

Con riserva di modifiche tecniche

GLOCK 24C	GLOCK 25	GLOCK 26	GLOCK 27	GLOCK 28	GLOCK 29
.40	.380 Auto	9x19 9x21	.40	.380 Auto	10 mm Auto
225 mm	174 mm	160 mm	160 mm	160 mm	172 mm
138 mm	127 mm	106 mm	106 mm	106 mm	113 mm
30 mm	30 mm	30 mm	30 mm	30 mm	32,5 mm
205 mm	153 mm	144 mm	144 mm	144 mm	151 mm
153 mm	102 mm	88 mm	88 mm	88 mm	96 mm
6	6	6	6	6	6
15	15	10	9	10	10
757 g	570 g	560 g	560 g	529 g	700 g
78 g	68 g	56 g	60 g	56 g	68 g
-	-	-	-	-	-
- 325 g	- 204 g	- 180 g	- 205 g	- 145 g	- 235 g
- 305 m/s	- 285 m/s	- 340 m/s	- 285 m/s	- 275 m/s	- 350 m/s
- 545 J	- 250 J	- 460 J	- 475 J	- 235 J	- 670 J
- 12,5 mm	- 12,5 mm	- 12,5 mm	- 12,5 mm	- 12,5 mm	- 12,5 mm
- 2,0 kg	- 2,5 kg	- 2,5 kg	- 2,5 kg	- 2,5 kg	- 2,5 kg

DATI TECNICI	GLOCK 30	GLOCK 31	GLOCK 31C	GLOCK 32
Calibro*)	.45 Auto .45 HP	.357	.357	.357
Lunghezza (carrello)	172 mm	186 mm	186 mm	174 mm
Altezza con caricatore	121 (113) mm	138 mm	138 mm	127 mm
Larghezza	32,5 mm	30 mm	30 mm	30 mm
Lunghezza tra i mirini	151 mm	165 mm	171 mm	153 mm
Lunghezza canna	96 mm	114 mm	114 mm	102 mm
Profilo canna: filettatura destrorsa numero delle superfici	8	6	6	6
Capacità caricatore standard	10 (9)	15	15	13
Massa (peso)				
- senza caricatore	680 g	660 g	655 g	610 g
- caricatore vuoto standard	71 g	78 g	78 g	70 g
opzionale	68 g	-	-	-
- caricatore pieno standard	-280 g (255 g)	-280 g	-280 g	-245 g
Velocità del proiettile alla bocca (V_0) *	-240 m/s	-435 m/s	-420 m/s	-420 m/s
Energia del proiettile alla bocca (E_0) *	-430 J	-765 J	-715 J	-715 J
Corsa del grilletto	-12,5 mm	-12,5 mm	-12,5 mm	-12,5 mm
Pressione del grilletto	-2,5 kg	-2,5 kg	-2,0 kg	-2,0 kg

* i valori indicati si riferiscono alla versione standard

* in funzione delle munizioni usate

Con riserva di modifiche tecniche

GLOCK 32C	GLOCK 33	GLOCK 34	GLOCK 35	GLOCK 36
.357	.357	9x19 9x21	.40	.45 Auto
174 mm	160 mm	207 mm	207 mm	172 mm
127 mm	106 mm	138 mm	138 mm	121 mm
30 mm	30 mm	30 mm	30 mm	28,5 mm
159 mm	144 mm	192 mm	192 mm	157 mm
102 mm	88 mm	135 mm	135 mm	96 mm
6	6	6	6	8
13	9	17	15	6
605 g	560 g	650 g	695 g	570 g
70 g	60 g	78 g	78 g	68 g
-	-	81 g	-	-
-245 g	-195 g	-280 g	-325 g	-195 g
-390 m/s	-405 m/s	-370 m/s	-310 m/s	-240 m/s
-615 J	-665 J	-550 J	-560 J	-430 J
-12,5 mm	-12,5 mm	-12,5 mm	-12,5 mm	-12,5 mm
-2,5 kg	-2,5 kg	-2,5 kg	-2,0 kg	-2,5 kg

DOTAZIONE STANDARD

- Custodia della pistola (custodia con chiusura ermetica per trasporto e per conservazione dell'arma, con possibilità di chiusura con chiave).
- Caricatore di riserva
- Scovolino di pulizia con porta stoppino integrato
- Spazzolino
- Supporto di carica

FUNZIONAMENTO DELL'ARMA

1. Condizioni dell'arma: **carica**, ossia con una cartuccia in canna, percussore (5) parzialmente premuto e bloccato, grilletto (26) in posizione anteriore avanzata. Per avviare il processo di sparo, la sicura integrata nel grilletto deve essere azionata contemporaneamente con il dito che preme il grilletto, consentendo in tal modo un azionamento completo del grilletto.
2. Premendo il grilletto fino al punto di pressione (circa 5 mm), l'arma è sbloccata vale a dire che la stanghetta del grilletto si trova dietro alla rampa della sicura, la sicura del percussore è sollevata e il percussore è sotto tensione. Quando il grilletto viene ulteriormente premuto e arretra totalmente (azionamento completo del grilletto) la stanghetta del grilletto libera il percussore per mezzo del connettore (24). Quando parte il colpo, il carrello (1) viene spinto all'indietro. Dopo una corsa di ritorno di circa 3 mm scatta il dispositivo di sbloccaggio tra canna (2) e carrello (1), la canna si orienta, attraverso il blocco chiusura meccanismo grilletto (22), verso il basso e viene mantenuta in questa posizione. Il carrello ritorna automaticamente nella sua posizione finale. Durante questa corsa di ritorno, la cartuccia viene spinta fuori dalla canna dall'estrattore (11) e viene quindi espulsa verso destra e in alto dall'eiettore (23).

Quando il carrello rincula, la scanalatura presente sullo stesso sposta il connettore verso il centro permettendo alla stanghetta del grilletto di essere sollevata dalla molla (25) ed essere spinta nuovamente in avanti al ritorno del carrello mediante il nasello del percussore.

3. La molla di recupero spinge ora il carrello in avanti.

In tal modo:

- la stanghetta del grilletto viene spinta dal percussore sulla rampa della sicura,
- la sicura del percussore viene attivata,
- il percussore viene parzialmente messo in tensione,
- una cartuccia viene estratta dal caricatore,
- la canna viene bloccata con il carrello.

L'arma è nuovamente pronta a far fuoco ed il sistema di sicurezza è attivato. Dopo aver sparato l'ultimo colpo, il carrello rimane nella posizione posteriore, bloccato dalla leva di arresto del carrello (27).

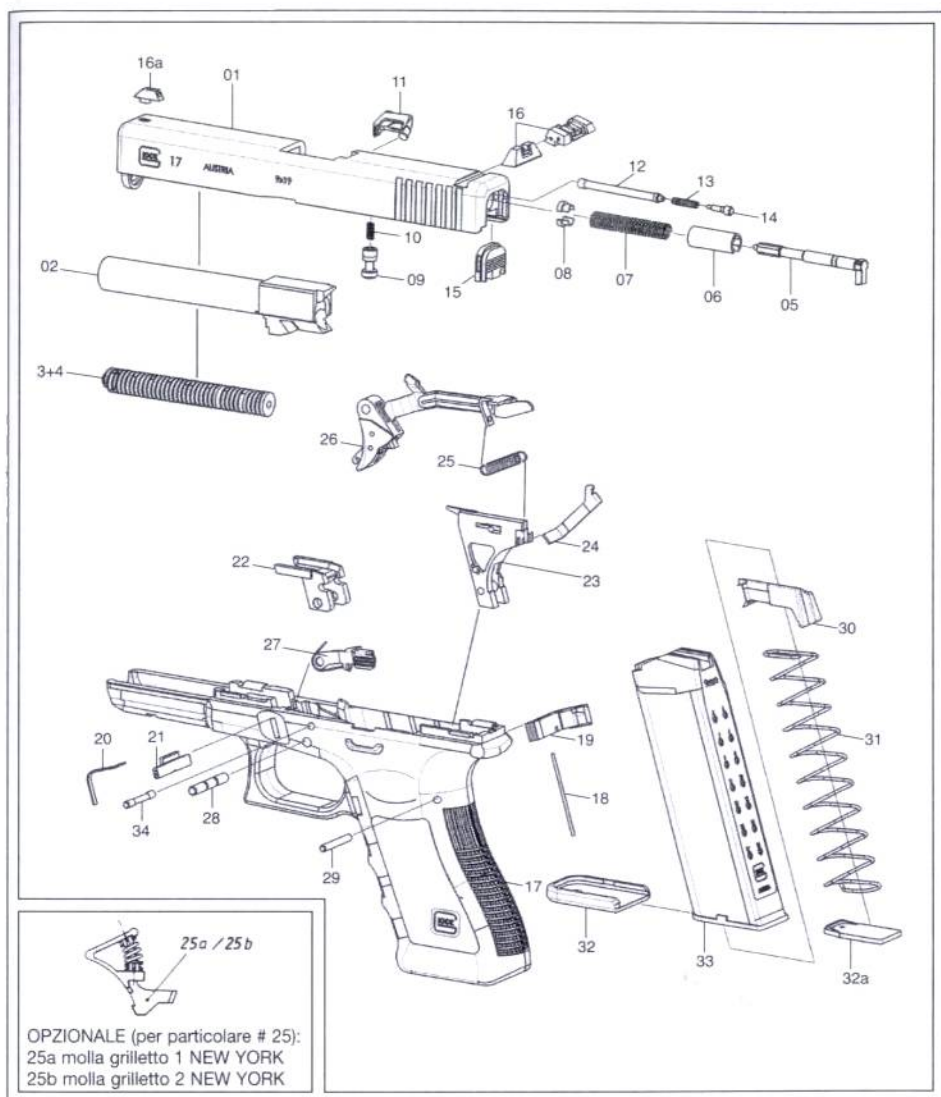
ELENCO DEI COMPONENTI DELLE PISTOLE GLOCK

1	Carrello	19	Arresto del caricatore
2	Canna	20	Molla fermo carrello
3	Molla di recupero completa	21	Fermo carrello
4	Manca, incorporato nel # 3	22	Blocco chiusura meccanismo grilletto
5	Percussore	23	Carcassa meccanismo grilletto
6	Boccola percussore	24	Connettore
7	Molla percussore	25	Molla grilletto
8	Boccola molla percussore	26	Grilletto con stanghetta
9	Sicura percussore	27	Leva arresto carrello
10	Molla sicura percussore	28	Perno grilletto
11	Estrattore	29	Perno carcassa grilletto
12	Perno bloccaggio estrattore	30	Elevatore
13	Molla perno bloccaggio estrattore	31	Molla del caricatore
14	Terminale bloccaggio estrattore	32	Base del caricatore
15	Piastra blocco percussore	32a	Piastrina del caricatore
16	Tacca di mira	33	Corpo del caricatore
16a	Mirino	34	Perno chiusura canna
17	Castello		
18	Molla arresto del caricatore		

I numeri di particolare dei suddetti componenti si riferiscono al disegno esploso, vedere pagine 13.

Nota: nel 1991 è stata apportata una modifica al gruppo molla/guida di recupero per facilitarne la manipolazione e pertanto viene ora fornito come **molla di recupero completa**, che **non** deve essere smontata! Le molle di recupero e le relative guide precedentemente fornite possono naturalmente essere utilizzate senza problemi.

DISEGNO ESPLOSO (GLOCK 17)



DISEGNO ESPLOSO (GLOCK 17)

Avvertenza: I diversi modelli di pistole GLOCK sono costituiti da componenti identici/simili. Questi componenti identici/simili svolgono le stesse funzioni così come rappresentate nel disegno esploso qui a fianco (modello GLOCK 17).

Componenti non compatibili con la pistola GLOCK 17:

GLOCK 17C Nos. 1, 2	GLOCK 17L/34 Nos. 1, 2, 19, 24	GLOCK19/19C Nos. 1, 2, 3, 17, 20, 22, 26, 31, 33	GLOCK 20/20C Nos. 1, 2, 3, 5, 11, 12, 14, 17, 19, 23, 26, 27, 30, 32, 32a, 33,
GLOCK 21/21C Nos. 1, 2, 3, 5, 9, 11, 12, 14, 17, 19, 23, 26, 27, 30, 31, 32, 32a, 33		GLOCK 22/22C Nos. 1, 2, 5, 11, 14, 17, 23, 27, 30, 31, 32a, 33	
GLOCK 23/23C Nos. 1, 2, 3, 5, 11, 14, 17, 20, 22, 23, 26, 30, 31, 32a, 33		GLOCK 24/24C/35 Nos. 1, 2, 5, 11, 14, 17, 19, 23, 24, 30, 31, 32a, 33	
GLOCK 25 Nos. 1, 2, 3, 17, 20, 22, 26, 30, 31, 32a, 33		GLOCK 26 Nos. 1, 2, 3, 17, 20, 22, 26, 31, 33	
GLOCK 27 Nos. 1, 2, 3, 5, 11, 14, 17, 20, 22, 23, 26, 30, 31, 32a, 33		GLOCK 28 Nos. 1, 2, 3, 11, 17, 20, 22, 26, 30, 31, 32a, 33	
GLOCK 29 Nos. 1, 2, 3, 5, 11, 12, 14, 17, 19, 20, 22, 23, 26, 27, 30, 31, 32, 32a, 33		GLOCK 30 Nos. 1, 2, 3, 5, 9, 11, 12, 14, 17, 19, 20, 22, 23, 26, 27, 30, 31, 32, 32a, 33	
GLOCK 31/31C Nos. 1, 2, 5, 11, 14, 17, 23, 30, 31, 32a, 33		GLOCK 32/32C Nos. 1, 2, 3, 5, 11, 14, 17, 20, 22, 23, 26, 30, 31, 32a, 33	
GLOCK 33 Nos. 1, 2, 3, 5, 11, 14, 17, 20, 22, 23, 26, 30, 31, 32a, 33		GLOCK 36 Nos. 1, 2, 3, 5, 9, 11, 12, 14, 17, 19, 20, 21, 22, 23, 26, 27, 28, 29, 30, 31, 32, 32a, 33, 34	

Per la corrispondente denominazione dei componenti vi preghiamo di consultare la pagina 12.

DISPOSITIVI DI SICUREZZA

L'arma **non** è dotata di alcun elemento di sicurezza esterno da azionare separatamente. Tutti i processi per attivare e disattivare le sicure si svolgono automaticamente.

1. SICURA DEL GRILLETTO:

Questa è integrata nel grilletto (26) sotto forma di una piccola levetta che bloccata, e in condizione di riposo blocca la corsa del grilletto verso la parte posteriore. Se l'arma cade a terra o se il grilletto viene premuto lateralmente non può partire nessun colpo. Questa sicura può essere rilasciata solamente premendo il grilletto con il dito. Questa situazione offre la **massima prontezza di sparo combinata con la massima sicurezza per il tiratore.**

2. SICURA DEL PERCUSSORE:

Il percussore è bloccato da una sicura a forma di boccia elastica (9) montata nell'alloggiamento del percussore stesso. Questa sicura viene rilasciata solo quando il grilletto viene premuto normalmente.

3. FUNZIONAMENTO DELLA SICURA DELLA CARCASSA DEL MECCANISMO GRILLETTO:

Il percussore (5) sposta sotto l'azione della boccia della molla del percussore (7) la stanghetta sulla rampa della sicura. In questa posizione non vi è alcuna possibilità di liberare il percussore.

ELEMENTI DI PUNTAMENTO

Questi consistono in una tacca di mira (16) e in un mirino (16a) nei quali sono inseriti degli elementi di contrasto di colore bianco. La tacca di mira fissa (Fig. 1) può essere regolata spostandola orizzontalmente (20 - 40 cm* su 25 m) ed in altezza per sostituzione dei pezzi (4 differenti altezze disponibili, 20 - 30 cm* su 25 m). La tacca di mira regolabile (Fig.2) può essere regolata in altezza (circa 20 cm* su 25 m) ed in larghezza (circa 35 cm* su 25 m) mediante un cacciavite.

*dipende dal modello



Fig. 1



Fig. 2

CARICAMENTO E TIRO

1. Il caricatore viene riempito spingendo ciascuna cartuccia nel caricatore dalla parte frontale, con la base della cartuccia premuta in basso contro la pressione della molla del caricatore. Se viene utilizzato il supporto di caricamento in dotazione, collocare il caricatore su una superficie solida (tavolo) e inserire dall'alto il supporto sul caricatore. Tenere fermo il supporto di caricamento con una mano, premendo con il pollice sulla parte superiore dello stesso. Premere verso il basso il dispositivo di caricamento contrastato dalla molla del caricatore e mantenendolo premuto inserire una cartuccia. Mentre la cartuccia viene premuta leggermente con il pollice e l'indice verso il basso (nel caricatore), spostare il supporto di caricamento totalmente verso l'alto. La cartuccia si inserisce nel caricatore. Ripetere l'operazione per il caricamento delle cartucce successive.
2. Introdurre o inserire il caricatore nel pozzetto fino a quando questo è completamente innestato.

3. Con la mano libera retraino il carrello e spingerlo in avanti nella posizione finale. **Il dito sul grilletto della mano che effettua lo sparo si trova all'esterno sul castello.** L'arma è bloccata e pronta per sparare.
4. Dopo che è stata sparata l'ultima cartuccia, il carrello rimane aperto. Togliere il caricatore vuoto dall'arma premendo l'arresto del caricatore (19). Inserire un nuovo caricatore e quindi o spingere la leva arresto carrello verso il basso (27) (ved. foto 2), oppure fare scorrere leggermente all'indietro il carrello e lasciarlo avanzare. Le sicure dell'arma sono attivate e questa è pronta per sparare.



Foto 1

SCARICAMENTO

1. Estrarre il caricatore (ved. foto 1)
2. Retrarre il carrello (1) per espellere la cartuccia che si trova nella canna (2).



Foto 2

3. Controllare che non vi siano altre cartucce nella canna.
4. Fare slittare il carrello in avanti e premere il grilletto in modo che questo rimanga nella posizione posteriore.

Tutti e 4 i passi devono essere tassativamente effettuati ogni qualvolta si deve scaricare la pistola.

SMONTAGGIO E RIMONTAGGIO

1. Per la normale pulizia dell'arma è sufficiente smontare i suoi COMPONENTI PRINCIPALI
 - carrello (1)
 - canna (2)
 - molla di recupero completa (3)
 - castello (17)
 - caricatore
2. Per la cura e la pulizia dell'arma, si consiglia di utilizzare il set di pulizia fornito come accessorio unitamente a dei panni detergenti reperibili in commercio ed a grassi od oli speciali per armi.
3. Scaricamento
 - Estrarre il caricatore (ved. foto 1, pagina 17).
 - Retrarre il carrello (1) per espellere la cartuccia presente nella canna (2).
 - Controllare che non vi siano altre cartucce in canna.
 - Far avanzare il carrello e premere il grilletto in modo che questo rimanga nella sua posizione posteriore estrema.
4. Estrazione del carrello (ved. foto 3)
 - Afferrare la pistola con la mano sinistra o destra in modo che quattro dita poggino sopra il carrello e il pollice si trovi sul lato posteriore del castello.
 - Far retrarre il carrello (1) di circa 3 mm usando le dita.
 - Premere verso il basso il fermo carrello (21) con il pollice e l'indice dell'altra mano.
 - Spingere il carrello in avanti fino quando risulta separato dal castello

Se il carrello viene retratto troppo (più di 3 mm), il grilletto si posta nella posizione anteriore estrema. Il carrello non può più essere estratto dal castello (17). **Non agire con forza.** È necessario premere prima completamente indietro il grilletto.

Foto 3

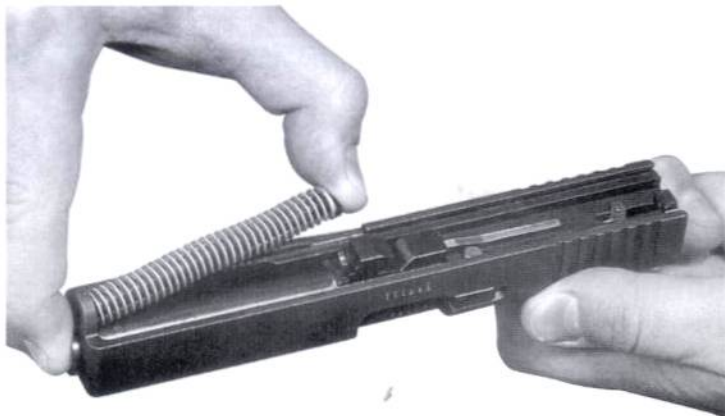


5. Smontaggio della canna (ved. foto 4)

- Premere in avanti con il pollice la molla di recupero completa (3) e sollevarla.
- Estrarre la molla di recupero completa dal carrello (ved. foto 4)
- Afferrare la canna sul punto di bloccaggio, spingerla leggermente in avanti, sollevarla e tirarla indietro verso l'alto fuori dal carrello.

Prima di procedere ulteriormente allo smontaggio del carrello e del castello, fare riferimento alle avvertenze sulla sicurezza ed alle condizioni di garanzia. Per il **rimontaggio delle pistole GLOCK**, procedere in senso inverso. Accertarsi, prima del rimontaggio, che l'estremità posteriore della guida della molla di recupero poggi nella prevista apertura a semi-luna situata sulla faccia anteriore del piede della canna.

Foto 4



AVVERTENZE DI SICUREZZA E CONDIZIONI DI GARANZIA

1. Se l'arma viene smontata dall'acquirente o da terzi senza rispettare strettamente le avvertenze riportate nelle presenti istruzioni per l'uso e se in tale occasione l'arma viene danneggiata o insorgono dei problemi di funzionamento a seguito di una manipolazione non conforme o di un montaggio incompleto che causano una messa fuori funzione dei dispositivi di sicurezza, l'acquirente perde **qualsiasi diritto** di reclamo relativo alla garanzia per qualsiasi danneggiamento a cose o persone.
2. Qualsiasi modifica per quanto riguarda la struttura di base dell'arma comporta automaticamente la perdita di qualsiasi diritto di reclamo per quanto riguarda la garanzia. Qualsiasi modifica dei dispositivi di sicurezza e l'utilizzo di una arma così manipolata sono severamente proibiti per motivi di sicurezza.
3. Le seguenti manipolazioni dell'arma **non** sono ammesse in quanto possono comportare il danneggiamento dell'arma stessa:
 - quanto l'arma è scarica il grilletto (26) **non** deve essere portato manualmente nella posizione anteriore estrema ed azionato. Il grilletto deve **essere solamente** spinto nella sua posizione anteriore spingendo indietro il carrello (1) (circa 15 mm o più).
 - Se, con carrello estratto, il grilletto (26) viene portato inavvertitamente nella sua posizione estrema anteriore, questo può essere azionato solamente se, contemporaneamente la stanghetta del grilletto viene spinta in avanti.
 - Se il carrello è stato rimosso è proibito fare scorrere in avanti il percussore (5) con la mano, perché in tal caso si potrebbe verificare un danneggiamento della sicura del percussore (9).
 - Non asportare la piastra di copertura (15) ed il relativo inserto in acciaio.
4. Il costruttore non si accolla responsabilità di alcun genere in caso di utilizzo di munizioni difettose ricaricate o non rispondenti alle norme CIP e SAAMI e nel caso non vengano rispettate strettamente le avvertenze riportate in queste istruzioni per l'uso.

CONTROLLO DEI DISPOSITIVI DI SICUREZZA

I seguenti controlli dei dispositivi di sicurezza devono essere effettuati ad intervalli regolari, ad esempio prima e dopo l'uso della pistola:

a) Controllo della sicura del grilletto:

- Estrarre il caricatore dal castello ed accertarsi che non vi siano cartucce in canna. Successivamente è possibile spingere indietro il grilletto.
- Spostare quindi nuovamente il grilletto in posizione avanzata azionando ripetutamente il carrello. La sicura del grilletto deve chiaramente innestarsi (sporgere).
- Premere lateralmente od obliquamente il grilletto ed accertarsi che questo rimanga bloccato dalla sicura.
- **Se la sicura non si innesta o non blocca il grilletto, questa è difettosa e l'arma non deve essere né caricata né ulteriormente utilizzata prima di aver contattato il Servizio Tecnico autorizzato o la GLOCK Ges.m.b.H:**

b) Controllo della sicura del percussore:

- Smontare l'arma come descritto a pag. 18 delle Istruzioni per l'uso ed estrarre la molla di recupero e la canna dal carrello.
- Mantenere il carrello in posizione verticale con l'apertura verso il basso e premere sulla sicura del percussore. Il percussore deve muoversi liberamente e fuoriuscire visibilmente dal foro.
- Tenere premuta la sicura del percussore e scuotere il carrello. Si dovrebbe udire chiaramente il movimento del percussore (rumore tipico GLOCK).
- Mantenere il carrello in posizione orizzontale e retrarre il percussore di circa 5 mm. Tentare quindi di spingere in direzione della bocca della canna il naso del percussore. **La testa del percussore non deve in alcun caso fuoriuscire dal foro del percussore. In caso contrario è necessario sostituire il percussore la relativa sicura.**